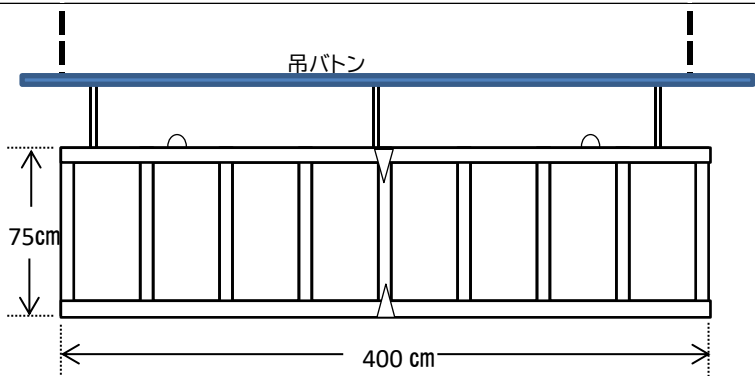


# 吊看板・スクリーン・立看板 形状寸法(1)

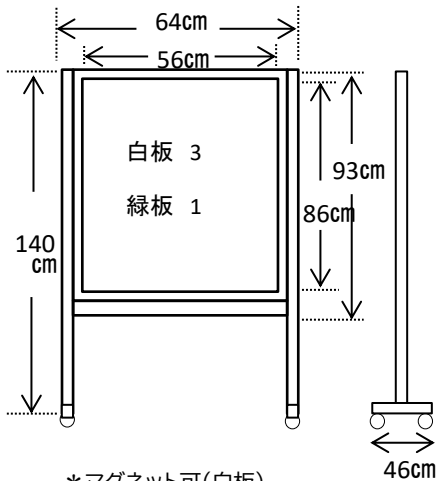
令和2年10月更新

① 吊り下げ看板枠(木製) 1台



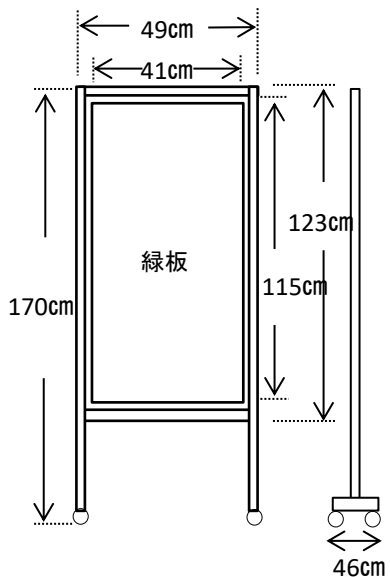
\* 吊看板のご利用は「仕込図」打合せ時にお申し出下さい

② 立看板(大) 3台

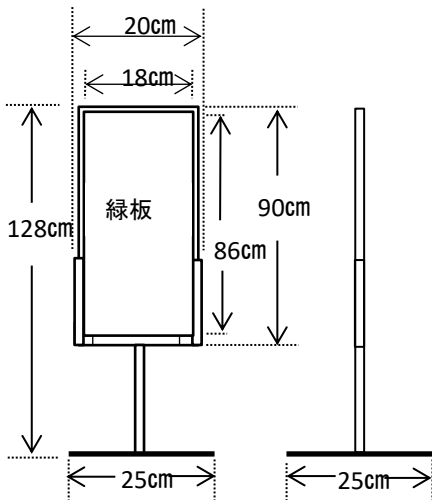


\* マグネット可(白板)

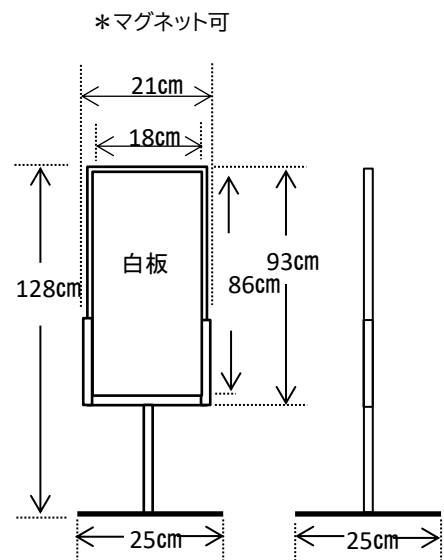
③ 立看板(中) 1台



④ 立看板(小) 4台

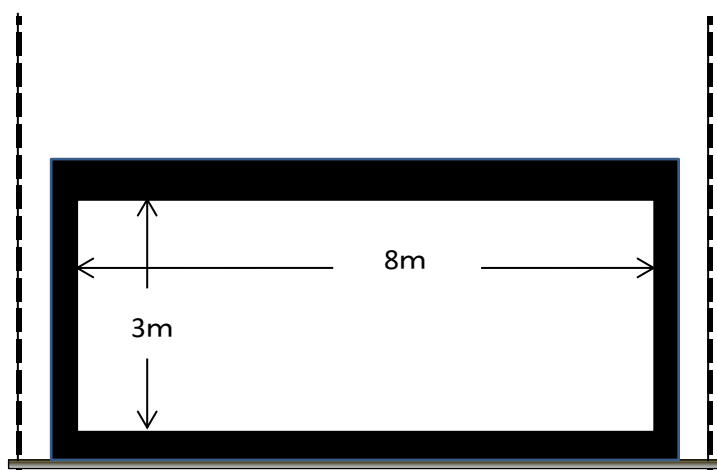


⑤ 立看板(小) 会議室・和室 4台



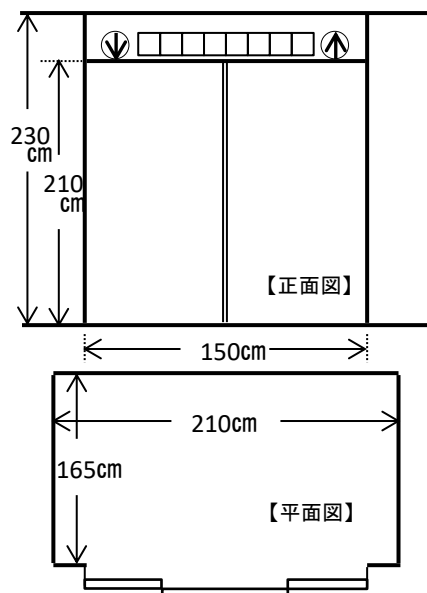
\* マグネット可

⑥ 舞台スクリーン

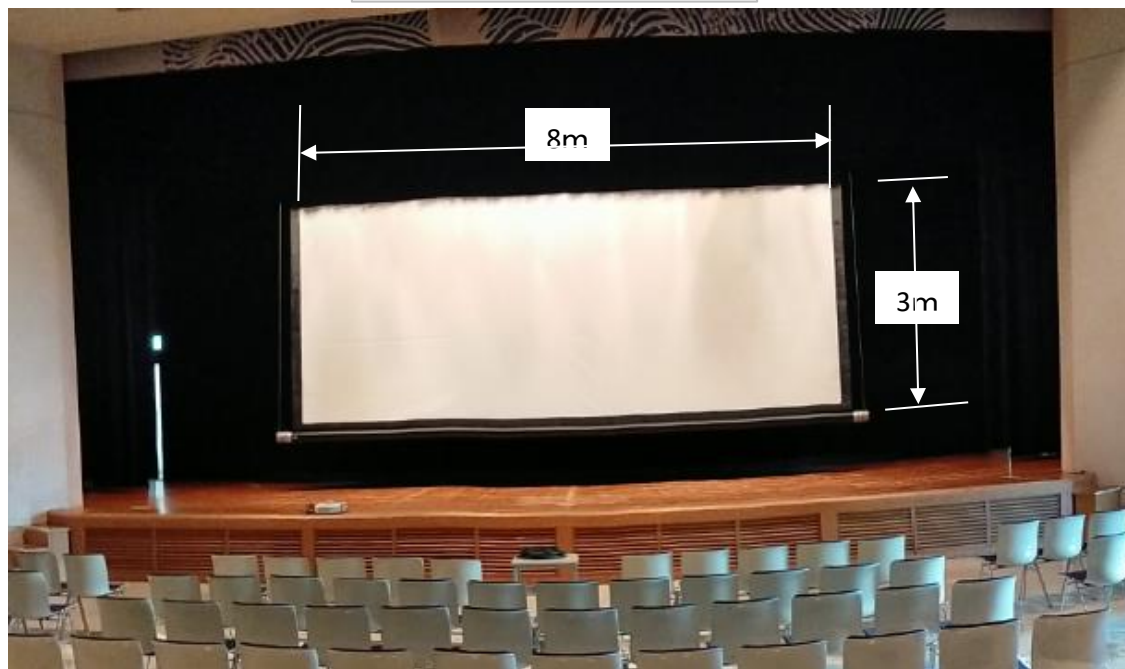


\* スクリーンのご利用は「仕込図」打合せ時にお申し出下さい

<参考> ※フーガIビル共用EV



⑥ 舞台スクリーン



③ 立看板(中) 49w ×

④ 立看板(小) 25w × 128H

